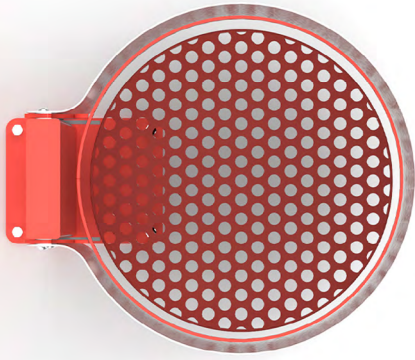


# groomy

INFORMAÇÃO TÉCNICA





## ESPECIFICAÇÕES

---

### CAPACIDADE

Até 100 litros

### SACO RECOMENDADO

60 x 90 cm

### MATERIAL PADRÃO

Chapa de ferro (espessura 2mm)

Tubo estrutural de ferro

Concreto

### ACABAMENTO

Pintura poliéster termoconvertível

### VARIANTES

Regular

Dupla

Com tampa

### FIXAÇÃO

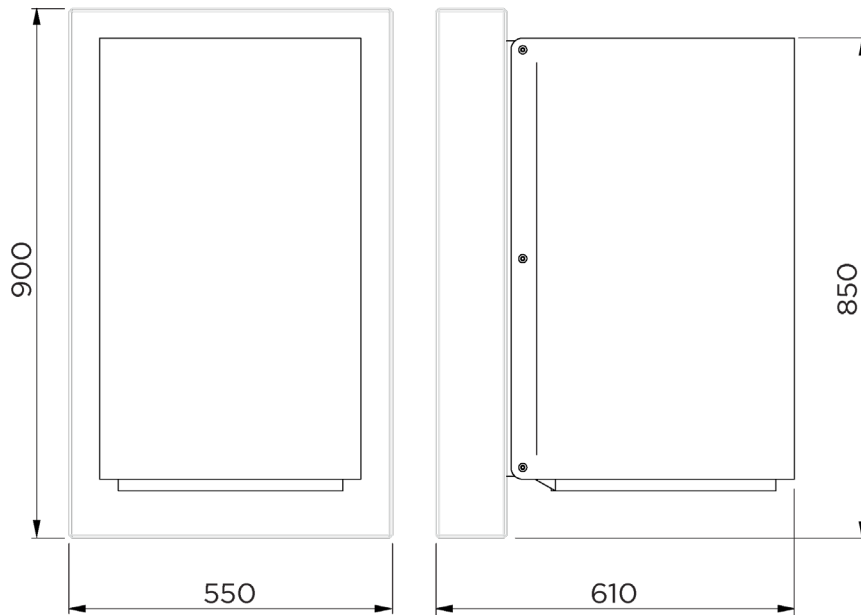
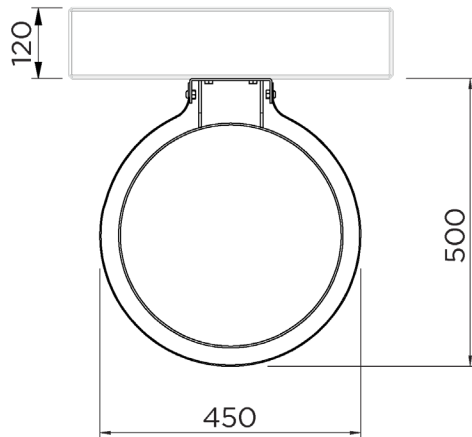
Parafusado ao piso

Empotrado ao piso



# MEDIDAS

---



## NOMEN ARGENTINA

Eduardo Sivori 5170 [B1605AVJ]  
Munro - BsAs - Argentina  
Tel +54 11 4721 3750

## NOMEN BRASIL

Av. Dr. João Batista de Almeida Barbosa, n°622  
São João da Boa Vista - SP - CEP: 13876-021  
Tel/Fax +55 19 3624 1413 | Cel +55 19 97403 8177

## NOMEN MEXICO

Jorge Jimenez Cantu N° 230 D-14  
Edo - Mex - CP 54750  
Tel 5868 9680 - 5873 8414 | Fax 1113 0691

